

DRAAISET ACTUATOR

De actuator van

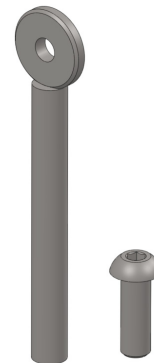
- VENDLET V5S Speed Adjust
- VENDLET V5S+ Speed Adjust
- VENDLET V5S
- VENDLET V5S+
- VENDLET V5
- VENDLET V5+

hebben een grote, naar binnen gerichte actuator. Soms kan de actuator in de weg komen te zitten voor bijvoorbeeld de remmen of wielen van het bed.

Het is mogelijk om de actuator 90° te draaien, zodat de actuator aan de zijkant van het bed komt te zitten. Een dergelijke rotatie van de actuator vereist dat hij gedemonteerd en vervolgens opnieuw gemonteerd wordt met hulp van de as.



LET OP! Als u dit doet, moet u er zich van bewust zijn dat de actuator nu kwetsbaarder is en gevoeliger voor schokken en stoten. Gebruik deze mogelijkheid daarom alleen als er geen andere oplossing is.

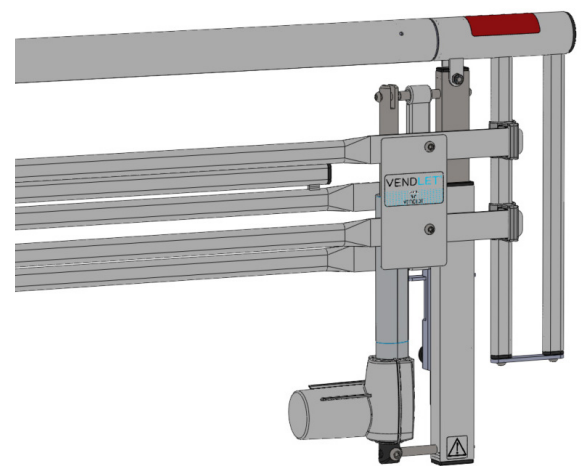
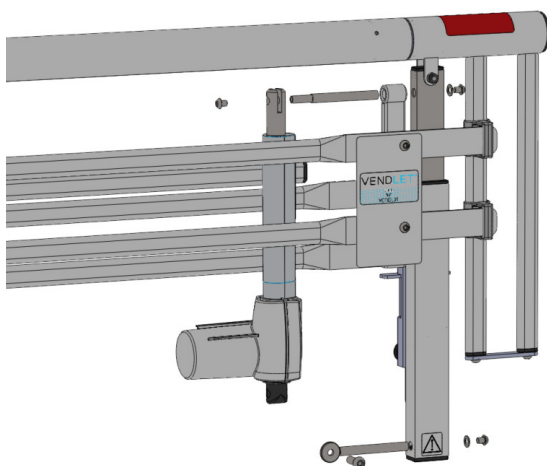


De draaisset bestaat uit:

- 1x As
- 1x M10 x 30 mm Inbus bout

Artikelnr. 1880100

Montagehandleiding



1. Demonteer de actuator. Demonteer vervolgens de twee assen. Leg de 3x M8 inbus bouten, de langste stang en 2x monteringeretjes opzij.
2. Monteer de langste as bovenaan de actuator met behulp van 1x M8 inbus bout en een bijpassend ringetje.
3. Monteer de draaisset onder aan de montagebeugel van de actuator met behulp van 1x M8 inbus bout en ringetje.
4. Plaats de actuator op de draaisset.
5. Monteer de actuator met 1x M10 x 30mm inbus bout aan de onderzijde en 1x M8 inbusbout aan de bovenzijde.