

Sengerammesadapter

På nogle senge er sengerammen skjult under madrassens liggeflade, hvilket vanskeliggør montering af VENDLET.

Sengerammeadapteren gør det muligt at montere VENDLET på senge, hvor sengerammen ikke er tilgængelig, fordi den er inde under den ramme, madrassen ligger på.



Dette beslag er kun for VENDLET-systemer, der tillader en max. brugervægt på op til 250 kg

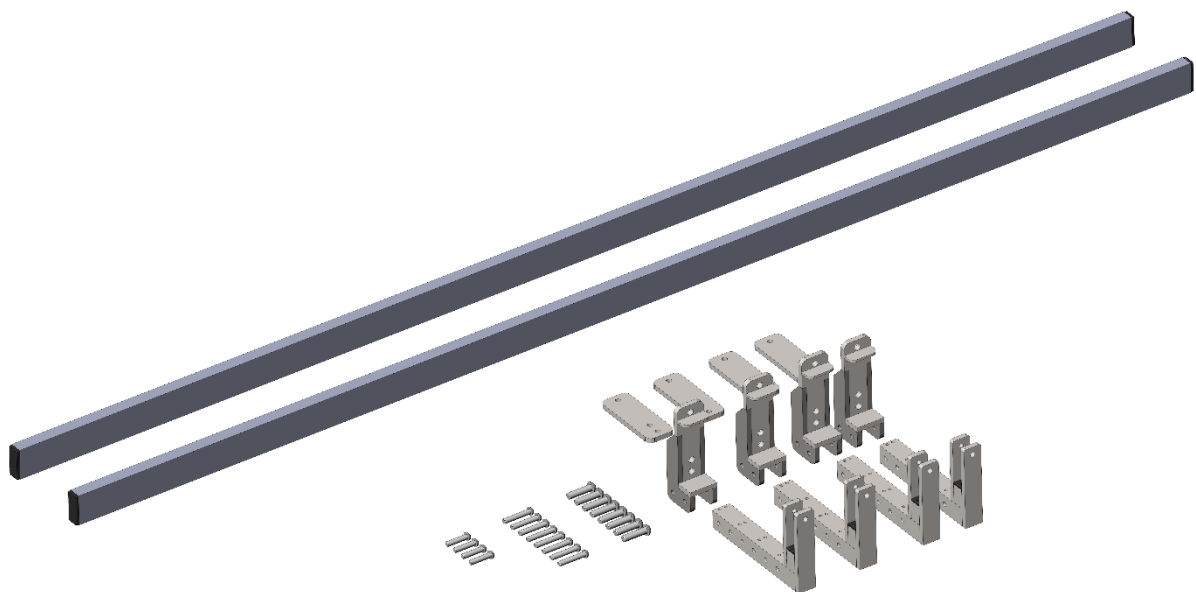
Advarsel: Sengens SWL reduceres med sengeadapters samlede vægt

Husk fortsat at kontrollere afstandskrav

Sengerammeadapteren vejer i alt 16,4 kg og har 5 forskellige positioner i intervaller på 3 cm ad gangen og giver monteringspositioner i intervallet 6 cm til 18 cm i forhold til sengerammen.

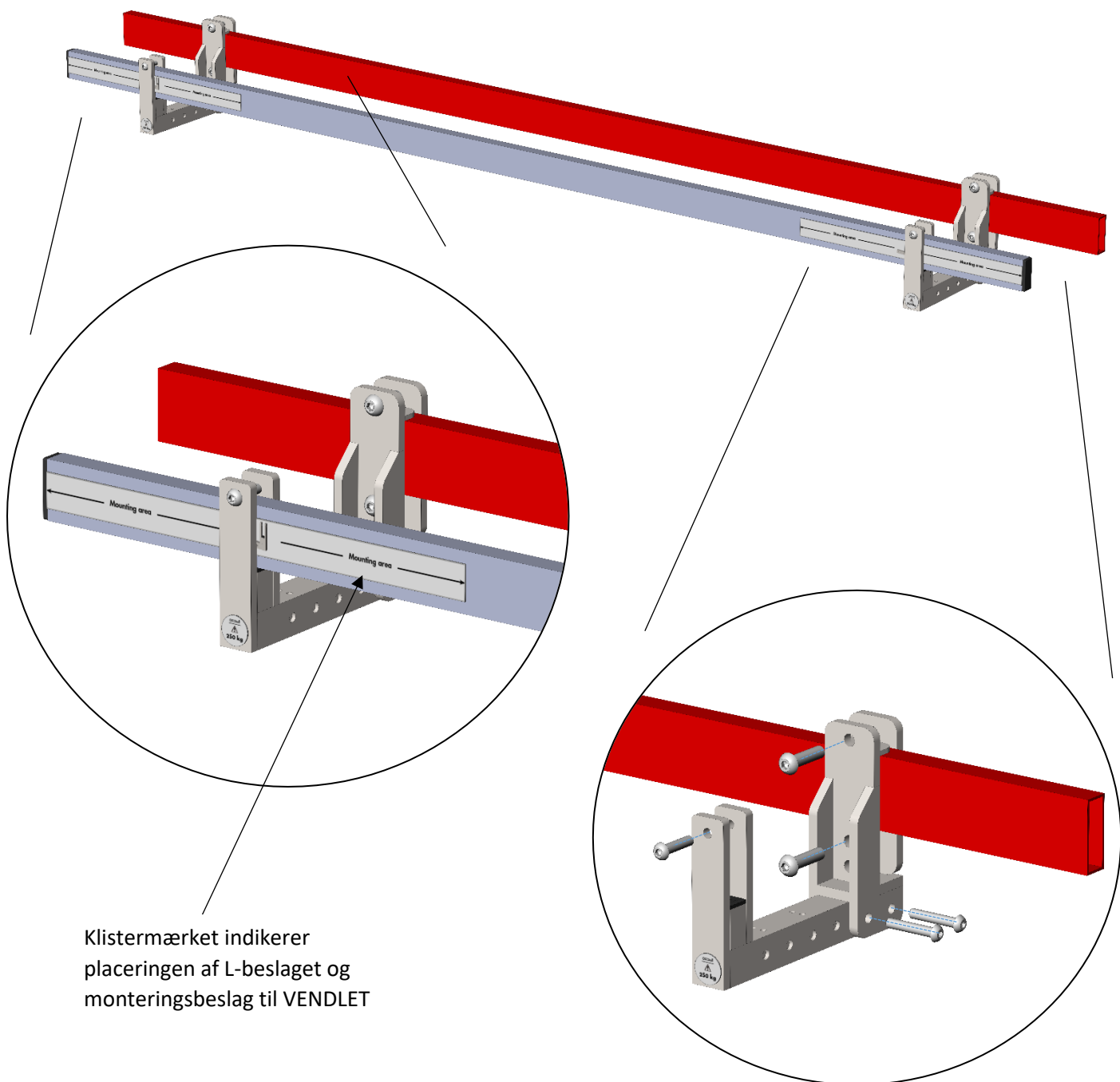
Sættet indeholder:

- 2 stk. af 50x20 mm firkantede rør
- 4 sæt komplette monteringsbeslag til rammen
- 8 stk. af M10x40 bolte til beslaget
- 8 stk. af M8x45 bolte til beslaget
- 4 stk. af M8x35 bolte til montering af de firkantede rør



Monteringsvejledning

Sengerammeadapterende er monteret som vist nedenfor. Den røde ramme illustrerer sengerammen, som adapteren skal monteres på.



Klistermærket indikerer placeringen af L-beslaget og monteringsbeslag til VENDLET